

Telefunken GALA KONCERT (Přelouč, 1936-37)

Zpracoval: Ing. Miroslav Beran



Skříň: Dřevěná dýhovaná, leštěná, hnědá, v průčelí před reproduktorem svíslé tmavé dřevěné ozdobné lišty. Rozměr skříně. 475 x 300 x x220 mm. Zadní stěna černá tvrzená lepenka se stříbrným potiskem. Odnímatelná část dna skříně je z tmavohnědé mořené překližky. Brokát žinilkový, velmi světle okrový, až béžový.

Ovládací prvky: Levý knoflík = hlasitost, prostřední = zpětná vazba, pravý = ladění. Na pravém boku je knoflík vlnového přepínače spřaženého se síťovým vypínačem. Vzadu vlevo uprostřed knoflík odladovače, dole páčka odbručovače, vlevo dole páčka tónové clony.

Zapojení: Dvouobvodová přímozesilující čtyřlampovka se třemi vlnovými rozsahy (KV, SV, DV) a zpětnou vazbou pro provoz ze střídavé sítě.

Rozhlasový přijímač Gala Koncert je **druhým přijímačem** z tzv. „koncertní řady“ sezóny 1935 – 36. Prvním je Trio Koncert, viz SN č. 1, třetím pak Grand Koncert. Přijímač se vyznačuje velmi vkusně řešenou skříní a jeho výkon je plně postačující pro příjem silných vysílačů i na síťovou anténu. Příjem na krátkých vlnách je ovšem dosti špatný, což je bohužel dáno vlastním zapojením přístroje. Přednes dobře seřízeného přístroje je velice lahodný a i po letech nutno říci, že dobové reklamy, které propagovaly tento přístroj sloganem „plný tón“, skutečně nelhaly.

Vstupní signál z antény jde přes odladovač do vstupních cívek L2 a L3. Induktivní vazbou je přenášen na řídicí mřížku první elektronky k vysokofrekvenčnímu zesílení. Vstupní (anténní) cívky mají velmi malý počet závitů, jsou laděny podstatně výše, než jsou přijímané kmitočty, což sice vyhovuje pro rozsah KV, ale pro konec SV toto řešení již výhodné není. **VF zesílení** (a tím také hlasitost reprodukce) je **řízeno** změnou předpětí první elektronky AF7 **potenciometrem** P1 v její katodě. Anodové napětí pro první elektronku je přiváděno přes vazební cívky L6 a L7, do kterých se zároveň dostává zesílené VF napětí. Induktivní vazbou se pak převádí do cívek L8 a L9 druhého laděného obvodu.

Druhý stupeň je vlastně prostý **audion** s induktivně kapacitní vazbou. Krátkovlnná cívka je pouze v tomto druhém stupni, signál z antény přiváděn přes malý kondenzátor C1 (8 pF) přímo na laděnou indukčnost L10, což ovšem není nejlepší řešení. Zpětnovazební cívka L11 je horním koncem připojena přímo na anodu druhé elektronky (AF3), druhým koncem ke zpětnovazebnímu ladicímu kondenzátoru CZ. Jeho druhý pól je připojen ke **zpětnovazebním** cívkám středních a dlouhých vln (L12 a L13), avšak při příjmu krátkých vln je kontaktem „d“ vlnového přepínače uzemněn. **Zatěžovací anodový odpor** druhé elektronky je poměrně malý, pouze 40k (R3 a R4), proto také zesílení této elektronky je malé, avšak přispívá to ke **stabilitě** celého stupně. Zejména tím bylo dosaženo **rovnoměrného** nasazování **zpětné vazby**, což velmi usnadnilo ladění přijímače.

Následující **NF zesilovač** je dvoustupňový, osazený triodou AC2 ve funkci předzesilovače a koncovou přímožhavenou pentodou AL1. Zapojení je velmi prosté, zcela běžného provedení. Předpětí pro koncovou elektronku je získáváno na katodovém odporu R13.

Síťový zdroj je též běžného provedení. Usměrnění anodového proudu je pouze **jednocestné**, avšak na úrovni zbytkového brumu se to nepříznivě neprojevuje. Ačkoliv také filtrační elektrolytické kondenzátory mají také poměrně malou kapacitu, filtrační účinek ve spojení s budicí cívkou reproduktoru je zcela vyhovující.

Renovace: Po vyjmutí šasi ze skříně a jeho vyčištění věnujeme pozornost nejprve **ladicímu**

převodu a stupnici s ukazatelem. Ty bývají zpravidla značně znečištěny, protože nejsou zvenčí nijak chráněny. Po demontáži stupnicové tabule ji můžeme bez obav umýt ve vlažné mýdlové vodě. Pokud jsou názvy vysílačů na tabulce částečně sedřena, pokusíme se je domalovat nebo tabulku nahradíme jinou v lepším stavu. Stupnice z přijímače Grand Koncert je sice rozměrově stejná, provedením velmi podobná, ale obsahuje více názvů vysílačů. (Ukazatel je k běžci přínýtován, snažíme se ho vyčistit bez demontáže. Pouze pokud by byla plocha ukazatele hodně poškozená – popraskaná apod. – odbrousíme opatrně nýtky a nahradíme jej novým proužkem plexiskla, v nouzi i upraveným proužkem z průhledného pravítka odpovídající tloušťky. Pozn. red.)

Potom prověříme (bez elektronek) **síťový transformátor** – anodové napětí bez zatížení je cca 420V. Také prověříme **filtrační elektrolytické kondenzátory** – původní bývají ještě dnes kupodivu provozuschopné – pokud zjistíme závadu, nahradíme je dobrými nebo je rekonstruuje. Poté zasuneme usměrňovací elektronku, připojíme budicí vinutí reproduktoru (nebo prozatím místo něj odpor 2500Ω) a přístroj krátce zapneme. Napětí na obou filtračních elektrolytických kondenzátorech by mělo zkrátka dosáhnout cca 450V.

V **koncovém stupni** bývá zpravidla bez kapacity **katodový kondenzátor C14**. Buď jej rekonstruuje, nebo vyměníme. Připojíme výstupní transformátor, zasuneme koncovou elektronku a zkontrolujeme činnost výstupního transformátoru. Anodový proud by měl činit 30 až 35 mA. Nyní se také přesvědčíme o řádné funkci **odbručovače** (P2) a **tónové clony** (spínač V1 mezi body 31 a 35). **Předzesilovací stupeň** nemívá vážnějších závad, takže po zasunutí elektronky AC2 můžeme očekávat, že pracuje bezchybně. Je však nezbytné prověřit vazební kondenzátor C13.

Audionový stupeň mívá častější poruchy. Především překontrolujeme všechny napájecí a pracovní odpory (R3÷R6) a blokovací kondenzátory C7 a C8, které bývají často probité. Po odstranění případných závad zasuneme elektronku AF7 a přesvědčíme se, **zda řádně zesiluje**. Teprve potom připojíme do bodu 12 (na péro přepínače „c“) kus drátu a snažíme se zachytit místní stanici, což se nám obvykle podaří. Současně prověříme činnost **zpětné**

vazby. Optimální je ovšem pracovat v tomto stádiu ožívování s použitím pomocného vysílače a doladovacími prvky dosáhnout souhlasu se stupnicí. Pokud je závada v cívkové soupravě, provedeme její důkladnou **revizi podle obr. 2 a tabulky 1**. Sladění musíme provádět s nasazeným stínícím krytem cívek, který poněkud posunuje ladění.

První, VF stupeň, nemívá časté a zálučné poruchy. Pokud jsou napájecí obvody v pořádku a stejně tak i potenciometr P1, můžeme zasunout elektronku AF3, připojit anténu a prověřit řádnou funkci VF stupně. Citlivost by se měla zvýšit cca 10x. Závady v cívkách se běžně nevyskytují, protože cívky jsou chráněny krytem. Horší to však bývá s **přepínacími pružnými kontakty „a“ a „b“**. Jsou-li zlomeny, pokusíme se je připevnit pájením nebo nahradit novými. To se však obvykle neobejde bez **demontáže vstupní cívkové soupravy**. Postup je následující:

- 1) Odšroubujeme bočnici vlnového přepínače, nesoucí síťový vypínač a opatrně vysuneme přepínací hřídel s vačkami. Odpojíme přívod k bodu 3 (C1, 8 pF);
- 2) Odpájíme přívod v čepičce E1, odšroubujeme dva šroubky, držící kryt a kryt sejmeme;
- 3) Odpojíme přívody k L1 a CL1, odšroubujeme připevňovací šroubky držící cívkovou soupravu, narovnáme příchytku a celou soupravu vyjmeme.

Po opravě provedeme **zpětnou montáž**. Největší problém však nás čeká při provlékání původního pružného ocelového přívodu přes izolovanou trubičku stínění k čepičce E1. Pokud nemáme úspěch, doporučuji přívod odpájet a nahradit holým dlouhým drátem, který nejprve snadno ohebným stíněním provlékneme. Po přiložení krytu přečnivající část vodiče zkrátíme a připájíme k čepičce.

Nezapomeneme **vstupní obvody řádně sladit**. Jsou dosti ostře laděny, takže i menší rozladění má značný vliv na celkovou citlivost přijímače. Také se přesvědčíme o řádné funkci odladovače – je umístěn na pertinaxové desce nad síťovým transformátorem.

Součástky:

Elektronky jsou běžné typy. Přesto však jen málokterá z AF3 nebo AF7 bude perfektní. Především se to může projevit v audionovém stupni: náhlé zeslabování příjmu, doprovázené syčením či šramoty, mikrofoničnost.

Odporů: Všechny „ALWAYS“ s ochrannou tmavohnědou bužírkou s popisem. Mají vesměs \varnothing 5 x 30 mm kromě R2, který je červený čtvrtwattový a R13 s \varnothing 7 x 34 mm.

Kondenzátory: Všechny „ELEKTROTECHNA“ svítkové s papírovým štítkem, viz také SN1.

C1 = slídový 11 x 22 mm

C2 = \varnothing 12,5 x 31,5 na 1500V~

C3 = \varnothing 13 x 40 na 1500V~

C4 = \varnothing 9 x 31 mm

C5 = 43 x 20 x 11 na 1500V= (*);

C6 = \varnothing 7,5 x 22 na 1200V=;

C7 = 56 x 28 x 17 na 600V= (*

C8 = 43 x 19 x 11 na 600V= (*

C10 = \varnothing 9 x 31 na 1500V~

C11 = \varnothing 8,5 x 31,5 na 1500V~

C12 = 52 x 20 x 10,5 na 1500V= (*

C13 = \varnothing 11 x 31 na 1500V~

C14 = \varnothing 14 x 55 na 30V=

C15 = \varnothing 13 x 31 na 1500V~

C16 = \varnothing 9 x 31 na 1500V~

C17 = \varnothing 13 x 46 na 3000V~

C18 a C19 = elektrolyty \varnothing 35 x 102 na 450V=

C20 = \varnothing 9x30 na 3000V~

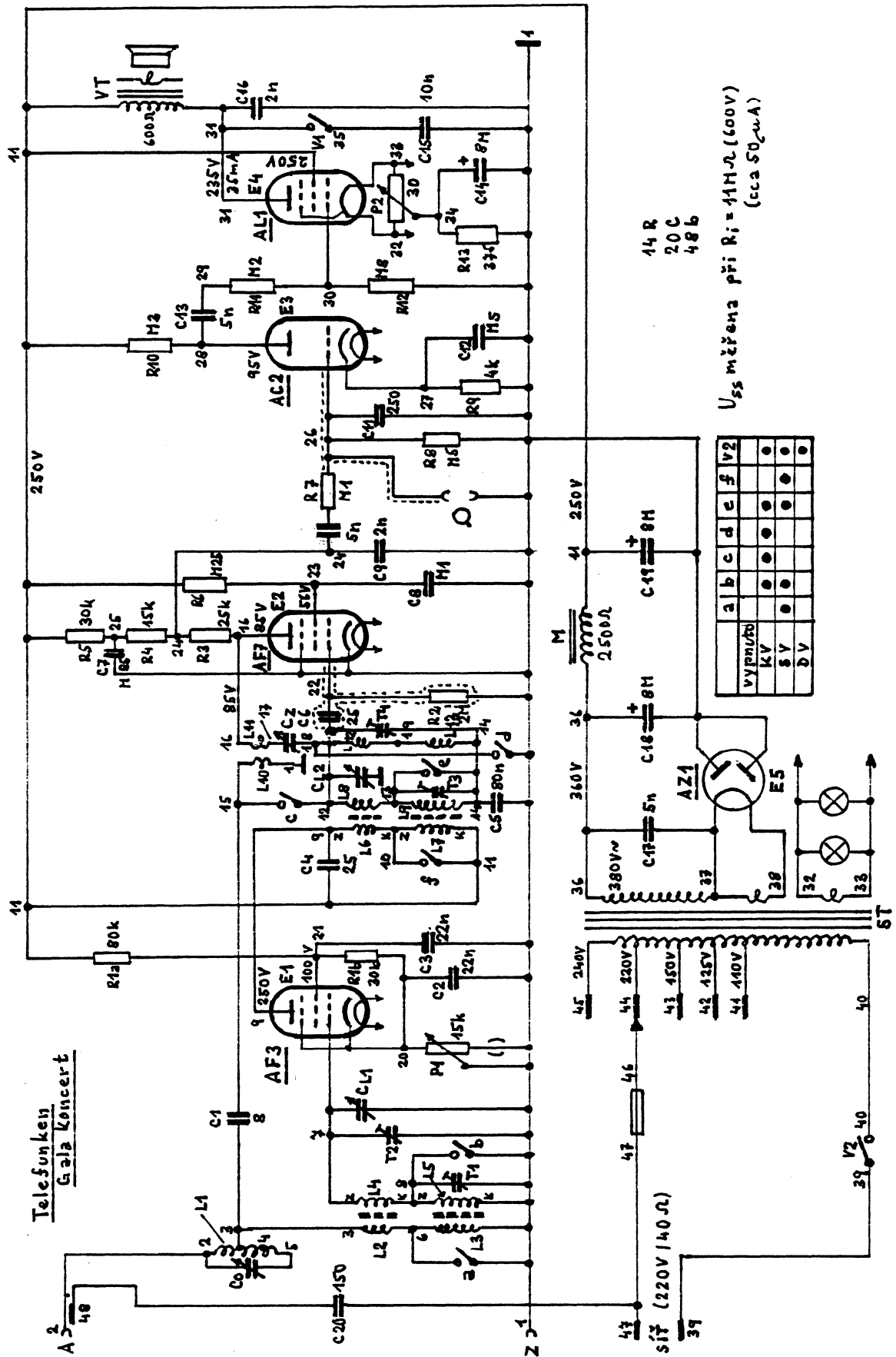
(* = tmavohnědé

Cívky kromě L1 na kostříčkách \varnothing 10 x 30,5 mm s jádérkem M7 x 12 mm. Odladovač s cívkou je upevněn na ST, zcela stejný jako u přijímače Trio Koncert, viz SN č. 1.

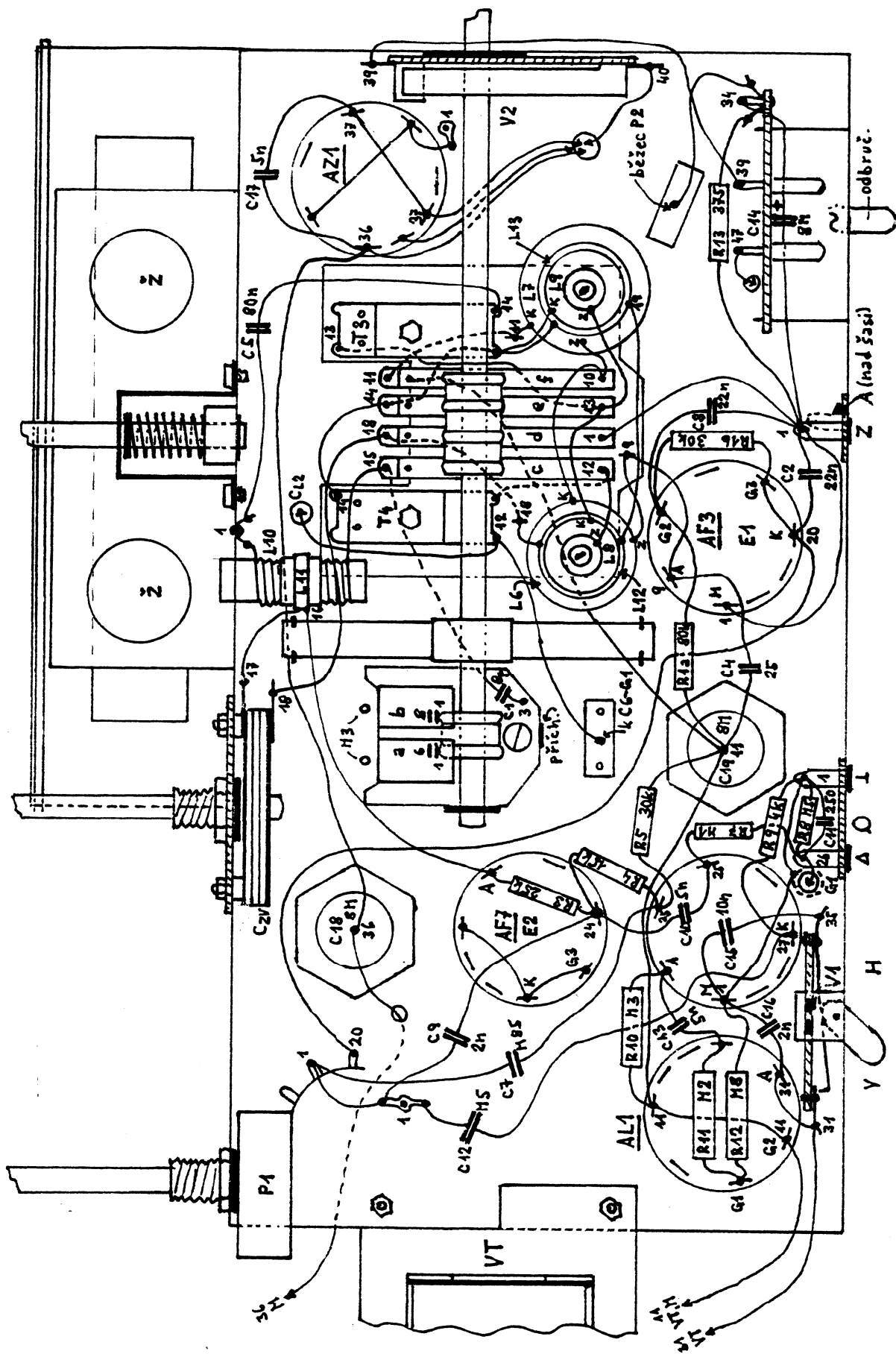
Síťový transformátor: M22 x 35, obvod 76 x 78 mm, jako v přijímači Trio Koncert.

Výstupní transformátor: EI 22 x 21, obvod 66 x 56 mm.

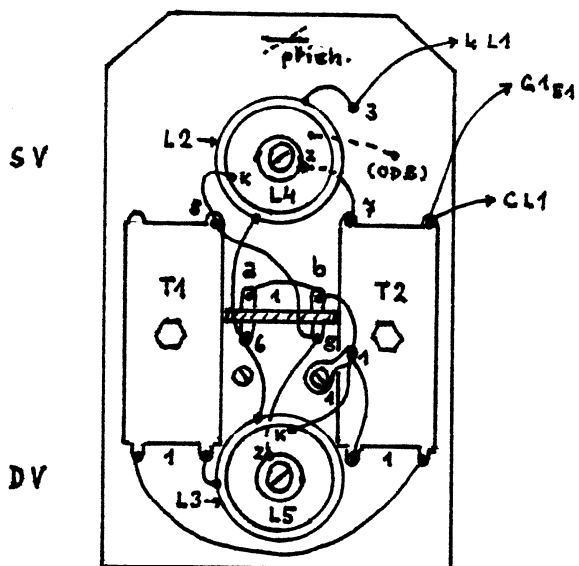
Stínicí kryt E2: Válec z ocelového plechu síly 1,5 mm vnější \varnothing 48,5 mm, výška 65 mm, připevněn 13 mm nad rovinou šasi.



Obr. 1. Schéma zapojení přijímače Telefunken Gala Koncert.



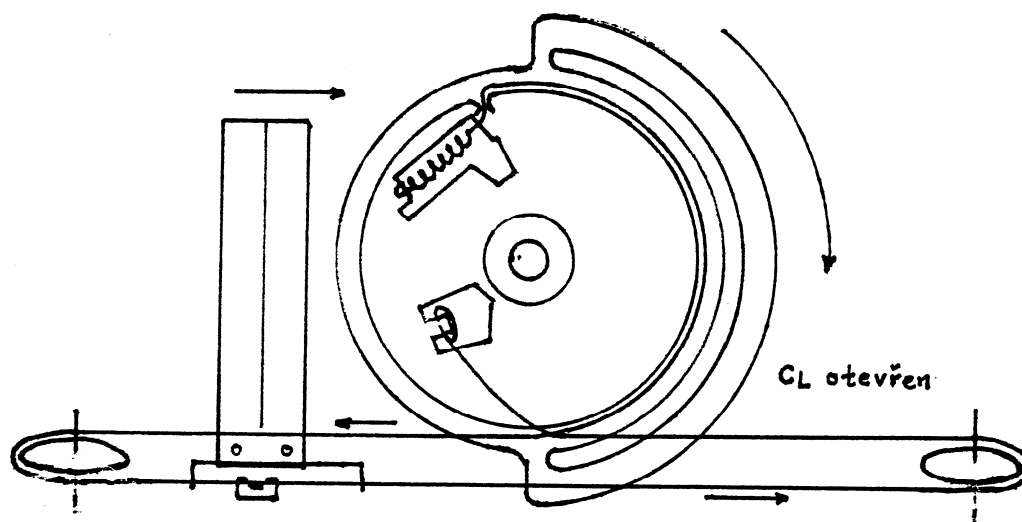
Obr. 2. Rozmístění součástek a vedení spojů pod šasi.



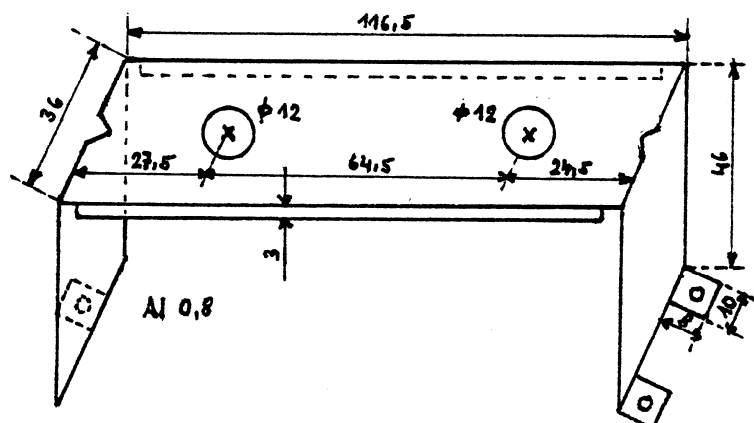
Vinutí	Měřicí body	R _{ss} (Ω)
L1	2 – 5	5
L2	3 – 6	2
L3	1 – 6	5
L4	7 – 8	3
L5	1 – 8	cca 27
L6	9 – 10	125
L7	10 – 11	420 (320)
L8	12 – 13	cca 3
L9	13 – 14	27 (37)

Tab. 1. Stejnoseměrné odpory cívek.

Obr. 3. Vstupní cívková souprava.



Obr. 4. Schéma ladícího převodu (sekundárního).



Obr. 5. Stínící plech cívkové soupravy pod šasi (L6 - L9, L12 a L13).